

# CERTUSS

Dampfautomaten



**Universal SC**  
Dampfleistung  
700-1800 kg/h

## Unser weiteres Lieferprogramm

**CERTUSS** Dampfautomaten  
Baureihe Junior

Bau- größe	Leistungen Dampf kg/h	Befeuerung
1	80 - 120	Öl oder Gas
2	150 - 200	
3	250 - 400	
4	500 - 600	Öl, Gas oder Kohle

**CERTUSS** Dampfautomaten  
Baureihe Elektro

Typ	Leistungen kg/h	Beheizung
E 6 - 72	8 - 97	elektrisch
E 100	135 - 160	

**CERTUSS PARCOVAP®**  
Kondensatwärme-Rückgewinnung

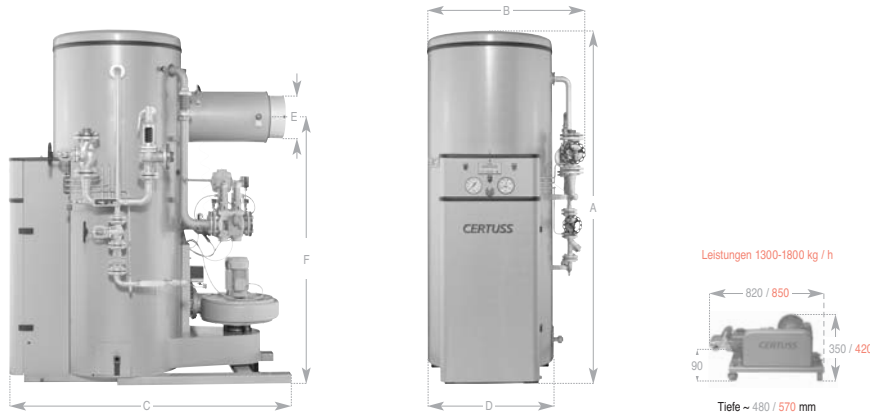


**CERTUSS CVE**  
Wasserversorgungseinheit



**CERTUSS** Anlagen  
zur Wasseraufbereitung





## Vorteile unserer Technik

- Geringer Platzbedarf
- Aufstellung in Betriebsräumen, kein Fundament erforderlich
- Robuste Ganzstahlausführung
- Patentierte Doppelmantel-Luftkühlung, keine Isoliermaterialien
- Luftansaugung oben, Stauwärme im Kesselhaus wird abgesaugt, Bodestaub bleibt liegen
- Integriertes schadstoffarmes CERTUSS Brennersystem
- Geräusch- und Vibrationsdämpfung, elastische Aggregatbefestigungen
- Energiesparende, sofortige Anpassung an den Bedarf, kaum Abstrahlverluste
- Senkrechte, dehnungsfreie Zentralaufhängung des Heizsystems mit Tiefpunkt-Abschlammung
- Auswechselbare Verdampfungszone
- Bei Bedarf einfache, schnelle Reinigung des Heizsystems, kein Ausbau notwendig
- CERTUSS Dampfautomaten der Baureihe Universal können mit der Ausrüstung nach TRD 604 in der BRD ohne ständige Beaufsichtigung betrieben werden
- Komplettlieferrung mit Spezialfahrzeugen
- Auf Wunsch Ganz- oder Teilinstallationen
- Einfache Wartung auch durch den Betreiber
- Anerkannt vorbildlicher Kundendienst

## Technische Daten

Baugröße	Leistungen			Stufen	Drücke		Verbrauch			Maße (~ mm)				Gewicht kg	Anschlüsse							Vorschriften (BRD) Die Feuerungsanlagen sind bauaufsichtlich genehmigungspflichtig			
	Dampfleistung kg/h	Wärmeleistung kW	Nennbelastung kW		Arbeitsdruck max. MPa (bar)	Höchstzul. Überdruck MPa (bar)	Heizöl (EL) kg/h	Erdgas m³/h	Flüssiggas m³/h	Höhe A	Breite B	Tiefe C	Kessel Ø D		Rauchgas Rohr Ø E	Rauchgas (Mitte) F	Elektrischer Anschlusswert kW	Öl-anschluss DN	Erdgas DN	Flüssiggas DN	Speisewasser DN		Dampfanschluss DN	Sicherheitsventil DN	Startdruckventil DN
5	700	459	510	2	0,8-1,4-2,2-2,9 (8-14-22-29)	1,0-1,6-2,5-3,2 (10-16-25-32)	42,9	50,9	19,7	2290	1070	1835	870	300	1750	1100	4,0	3/8"	65	40	1 1/4"	50	50	1"	Nach europäischer DGRL 97/23/EG eingestuft in Kategorie III, IV je nach Leistung und höchstzulässigem Betriebsüberdruck  Gemäß BetrSichV Kategorie III, erlaubnisfrei Kategorie IV, erlaubnispflichtig
	850	557	619				52,1	61,8	24,0																
6	1000	656	728	2	0,8-1,4-2,2-2,9 (8-14-22-29)	1,0-1,6-2,5-3,2 (10-16-25-32)	61,3	72,7	28,2	2535	1210	2020	1000	350	1940	1500	72	1/2"	65	40	1 1/4"	50	50	1 1/2"	
	1300	853	947				79,8	94,6	36,7																
7	1500	984	1093	2	0,8-1,4-2,2-2,9 (8-14-22-29)	1,0-1,6-2,5-3,2 (10-16-25-32)	92,0	109,1	42,3	2675	1350	2300	1100	500	2025	2300	8,7	1/2"	80	50	1 1/4"	65	50	1 1/2"	
	1800	1180	1311				110,4	130,9	50,8																

Bezugswerte: Erdgas auf 10 kW/Nm³ - 8600 kcal/Nm³, Flüssiggas auf 25,8 kW/Nm³ - 22200 kcal/Nm³.

Maße und Gewichte sind auf- oder abgerundet. MPa und bar sind Überdruckwerte.

Für die Einbringung sind die seitlichen Armaturen abnehmbar. **Lieferung komplett mit Wasserpumpe.**

Leistungswerte bezogen auf 100°C Speisewassertemperatur und 1 MPa (10 bar) Dampfüberdruck.

CERTUSS Baugrößen 5 - 7 auch mit Kombibrenner Öl/Erdgas lieferbar.

CERTUSS Brenner mit Rauchgasrückführung (NO<sub>x</sub>-Minderung) optional.

Technische Änderungen vorbehalten.

## CERTUSS Dampfautomaten Öl/Gas in sieben Baugrößen einzeln oder kombiniert, für jede Anforderung

Baureihe Junior 80 - 600 kg/h und Elektro 8 - 160 kg/h  
Prospekte bitte anfordern